
TENDE A CADUTA E IN TRAZIONE.

Catalogo tende a caduta, trazione, chiusure laterali

Gibus[®]
THE SUN FACTORY · ITALY

A close-up photograph of a grey fabric with a white wavy pattern. The fabric is the central focus, with a soft, out-of-focus background of green foliage and a bright sky. The lighting is natural, highlighting the texture of the fabric.

PERFEZIONE IN CADUTA LIBERA

Spazi aperti,
elegantemente protetti da forme in tensione insensibili al vento
e meravigliosamente incastonate in strutture senza tempo.

Forme che si adattano alla forza di gravità
seguendola con stile, originalità e forte determinazione.
E forme che hanno saputo vincerla.

Design che ha raccolto nuove sfide proponendo soluzioni
capaci di integrarsi al meglio con le architetture di ogni luogo.

TENDE A CADUTA OMBREGGIANTI

Perfette per proteggere con
semplicità ed efficienza.
Le tende da sole verticali
ombreggianti sono ideali per
terrazzi, verande e balconi.

TENDE A CADUTA PER CHIUSURE LATERALI

Intervengono efficacemente
in tutte le situazioni
dove chiudere richiede
leggerezza.
Le chiusure laterali sono
progettate per proteggere
e ombreggiare portici,
verande e pergole.

TENDE IN TRAZIONE

Uniscono eleganza e alta
tecnologia brevettata per
vincere la forza di gravità,
superando agilmente ogni
inclinazione.
Le tende in trazione si
collocano efficacemente su
abbaini, verande e pergole.

TENDE A CADUTA OMBREGGIANTI

SP / TEKA / DIM



Eleganti soluzioni di un design attento che sanno completare diverse soluzioni architettoniche.

La semplicità cela la fine tecnologia che conserva forma e tensione anche con forte vento.

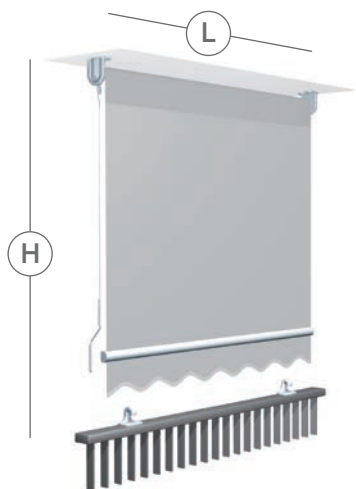
Una continua ricerca che ha reso naturali robustezza e facilità d'integrazione.



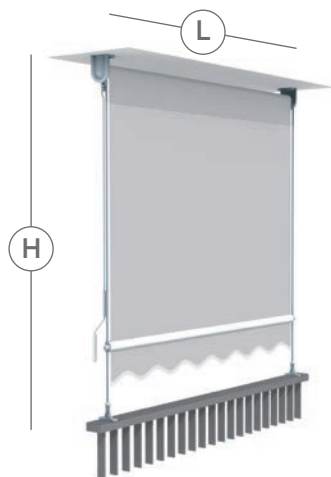
TENDE A CADUTA OMBREGGIANTI

SP 0 GC

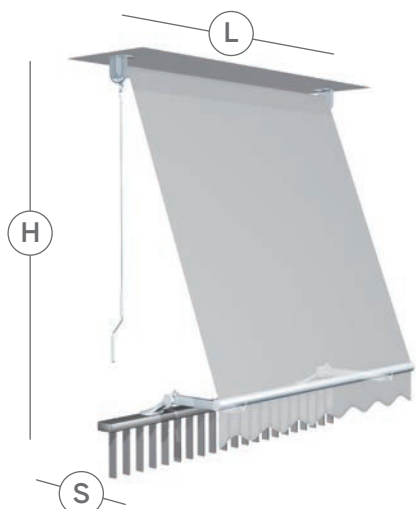




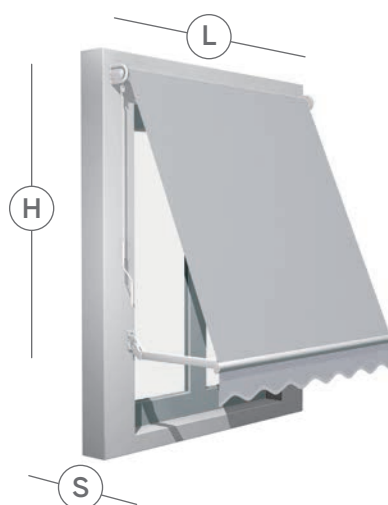
SP0
ancoraggio a ringhiera
o a pavimento.



SP0 GC
ancoraggio a ringhiera o a
pavimento completa di guide
laterali in cavo d'acciaio da 4mm.



SP00
dotato di braccetti registrabili
ancorati a ringhiera.
(S) Sporgenza di serie con
braccetti da cm 66



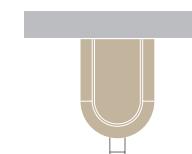
SP1
dotato di braccetti fissi a parete
con molla in trazione.
(H) Altezza = (S) Sporgenza

CARATTERISTICHE STRUTTURALI

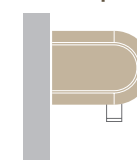
I modelli SP dal design essenziale ed estremamente semplici da installare, sono la soluzione base per proteggere e rendere più vivibili gli spazi già parzialmente protetti come terrazzi, portici e finestre.

E' una linea di tende a caduta con avvolgimento del telo su rullo. A richiesta è disponibile un tettuccio di protezione aggiuntivo. I modelli della serie SP0 prevedono un aggancio a ringhiera o pavimento, mentre l' SP1 prevede l'aggancio alla parete. Comando di azionamento ad argano o a motore.

Attacco a soffitto



Attacco a parete



DIMENSIONI

(L) Larghezza
da cm 120 a 480

(H) Altezza
da cm 200 a 300
da cm 100 a 160 (per il mod. SP1)

1. Braccetto SP1
Particolare dell'attacco del braccetto
al frontale della tenda.

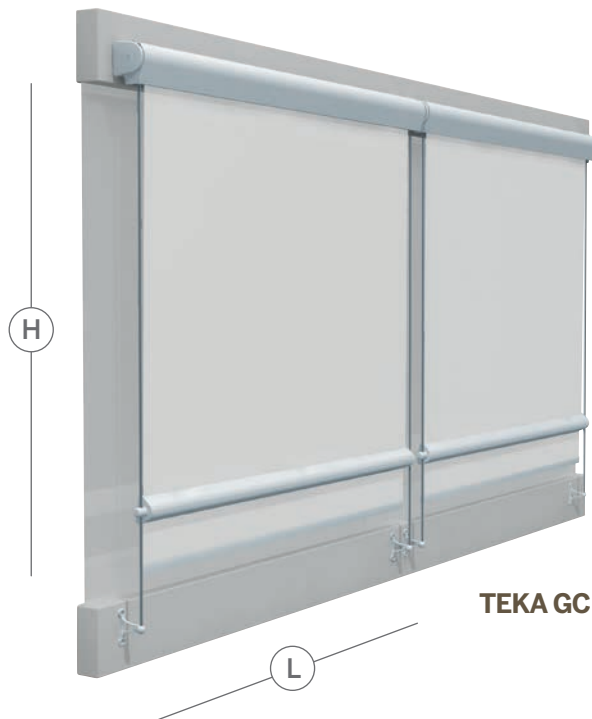
2. Attacco a parete SP1
Particolare dell'attacco a parete del
braccetto.



TENDE A CADUTA OMBREGGIANTI

TEKA GC





TEKA GC

CARATTERISTICHE STRUTTURALI

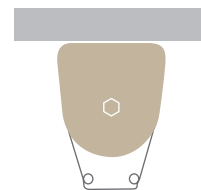
I modelli Teka si caratterizzano per il design del cassonetto, moderno ed elegante, che ben si adatta a qualunque contesto architettonico. Alla componente estetica si aggiunge quella funzionale di protezione del telo per prolungarne la durata nel tempo. La linea Teka si presta ad un montaggio a vista o in nicchia. Resistenza, estetica e versatilità si uniscono brillantemente in varie soluzioni d'installazione. Facilità di montaggio grazie al sistema di testate in alluminio ad aggancio rapido su staffe parete/soffitto

e regolazione dell'inclinazione del cassonetto nei modelli Teka 00/1/5 provvisti di braccetto estensibile. Disponibili sia con comando manuale ad argano che motorizzato. Classe 3 di Resistenza al Vento, secondo la normativa europea UNI EN 13561.

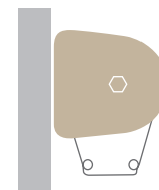
TEKA GC

Il modello Teka GC è caratterizzato da guide laterali in cavo d'acciaio inox 4 mm con tirante inferiore e staffa per tirante.

Attacco a soffitto



Attacco a parete



DIMENSIONI

(L) Larghezza
da cm 120 a 480

(H) Altezza
da cm 200 a 300



1. Cassonetto

Cassonetto di raccolta telo e attacco soffitto/parete.

2. Guide laterali

Guide laterali in cavi d'acciaio inox 4 mm con particolare del terminale.

3. Attacco

L'attacco parete/pavimento fornito di serie che tiene in tensione il cavo di acciaio inox 4 mm.

TENDE A CADUTA OMBREGGIANTI

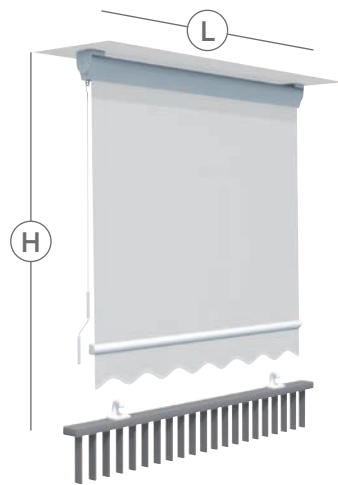
TEKA 1





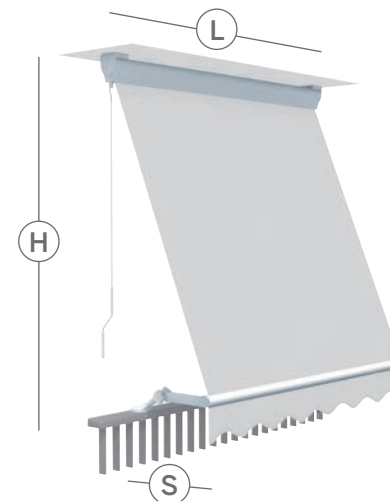
TEKA OG
 modello di tenda a caduta con guide laterali in alluminio.

DIMENSIONI
(L) Larghezza da cm 120 a 480
(H) Altezza da cm 200 a 300



TEKA O
 modello di tenda a caduta senza guide dotato di ganci e occhioli per ancoraggio a ringhiera o pavimento.

DIMENSIONI
(L) Larghezza da cm 120 a 480
(H) Altezza da cm 200 a 300



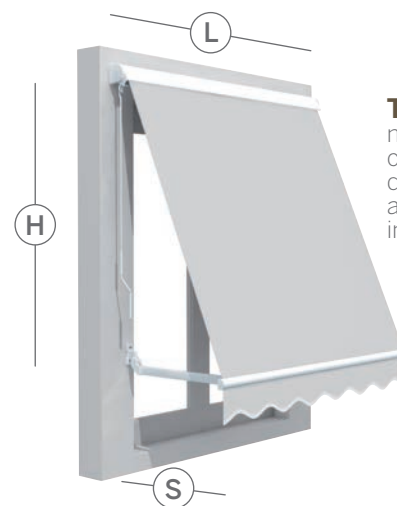
TEKA OO
 modello di tenda a caduta senza guide dotato di braccetti registrabili per ancoraggio a ringhiera.

DIMENSIONI
(L) Larghezza da cm 120 a 480
(H) Altezza da cm 200 a 300
(S) Sporgenza di serie braccetti da cm 66



TEKA 5
 modello di tenda a caduta con guide laterali in alluminio e ribalta del telo con controventatura.

DIMENSIONI
(L) Larghezza da cm 120 a 480
(H) Altezza da cm 200 a 300
(S) Sporgenza di serie braccetti da cm 62



TEKA 1
 modello di tenda a caduta senza guide dotato di braccetti a parete con molla in trazione.

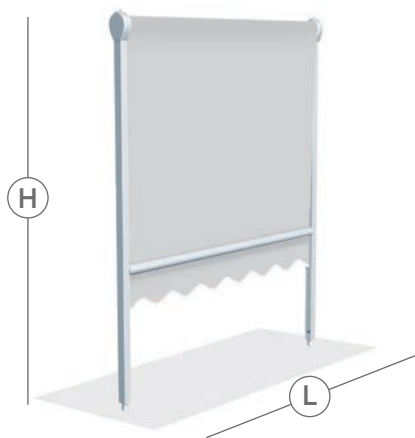
DIMENSIONI
(L) Larghezza da cm 120 a 480
(H) Altezza da cm 100 a 160
(S) Sporgenza = (H) Altezza

TENDE A CADUTA OMBREGGIANTI

DIM 6G

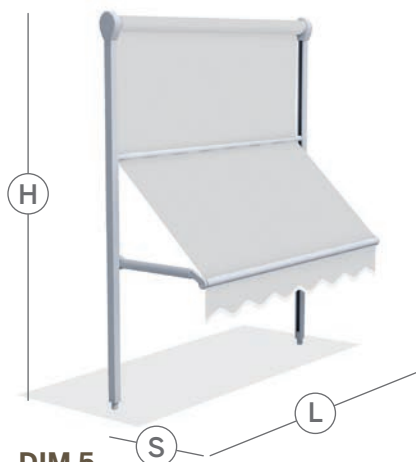


GAMMA SENZA CASSONETTO



DIM OG

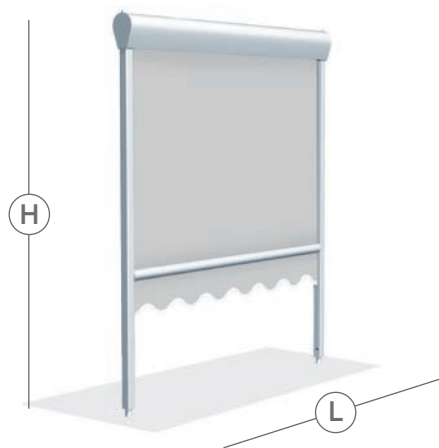
dotata di guide laterali in alluminio.



DIM 5

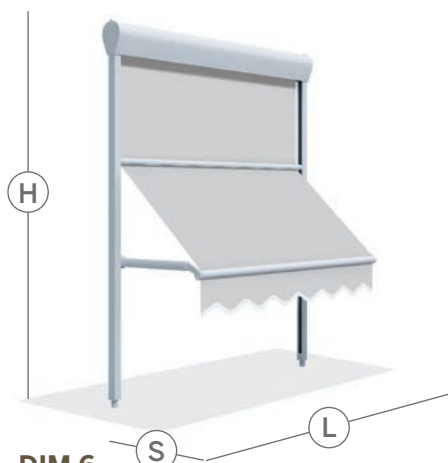
dotata di guide laterali e ribalta del telo con controventatura.

GAMMA CON CASSONETTO



DIM 6G

dotata di guide laterali in alluminio. Testate fissate al cassonetto in alluminio.



DIM 6

dotata di guide laterali e ribalta del telo con controventatura. Testate fissate al cassonetto in alluminio.

CARATTERISTICHE STRUTTURALI

Una linea di tende a caduta robuste, con guide laterali in alluminio per consentire un migliore scorrimento del telo e una maggiore protezione. Sono ideali per oscurare finestre, porticati, vetrate di medie e grandi dimensioni.

Disponibili in due varianti, con o senza cassonetto, sono tutte motorizzabili e con o senza controventatura.

DIMENSIONI

(L) Larghezza
da cm 120 a 480

(H) Altezza
da cm 200 a 300

(S) Sporgenza per DIM 5 e DIM 6
di serie con braccetti da cm 62

1. Con cassonetto

Particolare vista laterale della tenda con cassonetto.

2. Senza cassonetto

Particolare vista laterale della tenda senza cassonetto.



TENDE A CADUTA PER CHIUSURE LATERALI

DUETTO / VERTI 90 ZIP BA / VERTI 90 / 11.QU / 13.QU



Le tende seguono il perimetro e trasformano lo spazio aperto in un luogo confortevole da vivere in tutte le stagioni senza limiti per l'orizzonte.

Un modo naturale e poco invasivo per essere protetti senza perdere il contatto con il mondo esterno in un ambiente avvolto da un design che predispone gli animi a percepire pienamente la bellezza.



TENDE A CADUTA PER CHIUSURE LATERALI

DUETTO 1 ZIP



DUETTO 2G ZIP

tenda a caduta in cassonetto con doppio rullo per telo esterno e telo interno. Di serie per entrambi i teli è previsto il blocco automatico e il confezionamento con sistema Zip.

Telo interno invernale di serie Cristal 500. A richiesta: tessuto, PVC oscurante o ombreggiante.

Telo esterno estivo di serie Zanzariera. A richiesta: tessuto, PVC oscurante o ombreggiante.

Il doppio rullo presente in questo modello ne aumenta le caratteristiche di protezione dal vento e dalle intemperie grazie alla doppia chiusura ermetica ZIP.

CARATTERISTICHE STRUTTURALI

Duetto è una linea di tende a caduta in cassonetto studiata per chiudere terrazze e portici o come tamponamenti laterali per la linea Mediterranea. La loro struttura le rende adatte anche per l'installazione ad angolo di 90° tra loro e quindi ideali per chiudere angoli di terrazzi o balconi.

In base al modello, l'adozione di un doppio telo è consentito grazie al particolare disegno delle guide che rendono questa linea versatile, in grado di offrire soluzioni di protezione per tutte le stagioni. Di serie il robusto telo interno in Cristal 500 garantisce la massima trasparenza, protegge inoltre da freddo, vento e pioggia oppure può essere sostituito da una rete zanzariera. Quello esterno, in tessuto acrilico o poliestere, ripara dal caldo sole estivo.

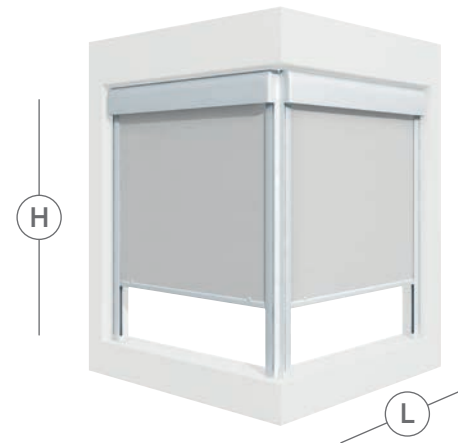
Il telo interno invernale scorre nelle grandi guide laterali (fig.1) dotate di Zip: un sistema a cerniera che oltre a tenere in tensione il telo, chiude e protegge ermeticamente l'ambiente dal vento.

Di serie il sistema di blocco automatico presente su telo invernale (su entrambi i teli sul modello Duetto 2G ZIP) permette di bloccare il terminale ed ottenere una perfetta trazione del telo tramite comando manuale ad argano o motorizzato, con controllo di coppia.

DIMENSIONI

(L) Larghezza
da cm 120 a 400

(H) Altezza
da cm 200 a 300



DUETTO VERTI ZIP

tenda a caduta in cassonetto con unico rullo per telo interno. Telo unico invernale di serie in Cristal 500 previsto su tutti i modelli, per la massima trasparenza. Zip e blocco automatico di serie su telo invernale.



DUETTO OG ZIP

tenda a caduta in cassonetto con doppio rullo (esterno/interno). Tenda estiva a caduta su guide laterali. Zip e blocco automatico di serie su telo invernale.



DUETTO 1 ZIP

tenda a caduta in cassonetto. Dotato di guida con doppio rullo (esterno/interno). Tenda esterna estiva dotata di braccetti a sporgere con molla in trazione. Zip e blocco automatico di serie su telo invernale.



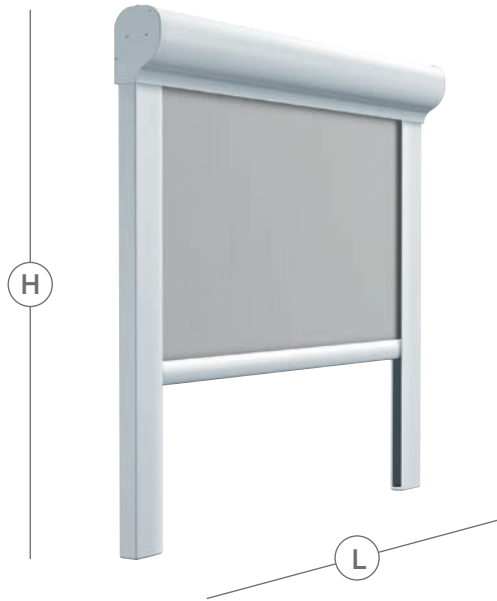
DUETTO 5 ZIP

tenda a caduta in cassonetto. Dotato di guida con doppio rullo (esterno/interno). Tenda esterna dotata di braccetti con molla scorrevoli all'interno di guide laterali e ribaltabili di 180°. Zip e blocco automatico di serie su telo invernale.

TENDE A CADUTA PER CHIUSURE LATERALI

VERTI 90 ZIP BA





CARATTERISTICHE STRUTTURALI

Verti 90 ZIP BA
Eccezionale nella robustezza e negli accorgimenti tecnici. Il terminale inferiore e i bordi laterali del telo scorrono all'interno di guide ottenendo una chiusura totale e la massima resistenza al vento grazie al sistema ZIP di serie. Il sistema di bloccaggio automatico del terminale previsto di serie, permette di bloccare lo stesso in posizione estesa, ottenendo una perfetta trazione del telo.

Disponibili con teli ombreggianti, oscuranti, trasparenti o impermeabili, sono una soluzione ideale per proteggere

e ombreggiare portici, verande oppure per coprire lateralmente e frontalmente le pergole della linea Mediterranea. Inoltre, con la trasparenza del Cristal, si mantiene anche la vista verso l'esterno, garantendo al contempo la massima luminosità all'interno.

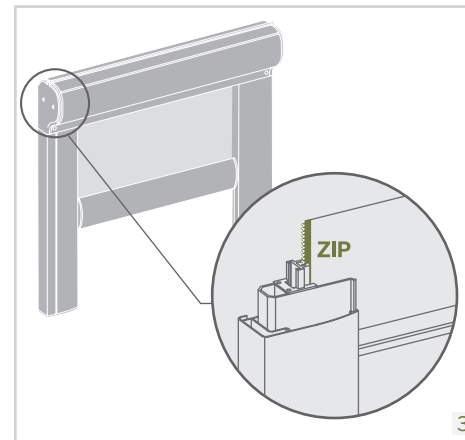
Sono tutte motorizzabili e dotate di cassonetto. Il telo Cristal può essere sostituito da una rete zanzariera diventando così un'efficace protezione dagli insetti. Struttura interamente verniciata a polveri e bulloneria inox per ottenere il massimo della resistenza.

DIMENSIONI

(L) Larghezza
fino a cm 400

(H) Altezza
fino a cm 300

Disponibile modello Verti 90
con catenacciolo e guide con spazzolino di serie.



1. Verti 90 ZIP BA

modello con telo oscurante/ombreggiante.

2. Verti 90 ZIP BA

modello con telo Cristal 500 stabilizzato (zanzariera opzionale).

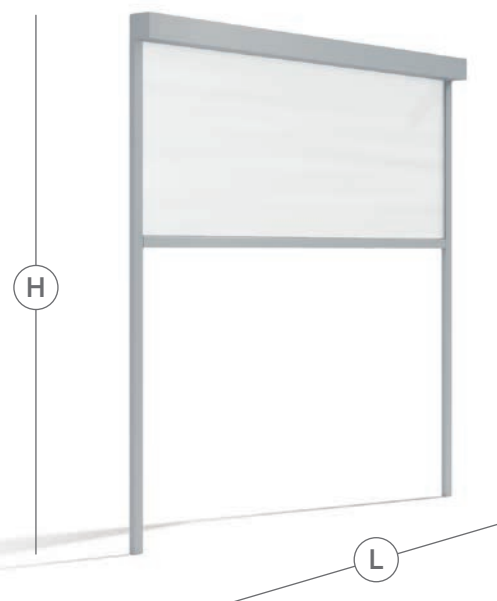
3. Sistema ZIP

un sistema a cerniera che oltre a tenere in tensione il telo, chiude e protegge ermeticamente l'ambiente dal vento.

TENDE A CADUTA PER CHIUSURE LATERALI

13.QU





CARATTERISTICHE STRUTTURALI

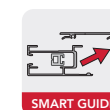
11.QU e 13.QU si distinguono per il loro design moderno ed essenziale: cassonetto a sezione quadrata che si integra con discrezione in tutti i prodotti della linea Mediterranea.

Tenda in cassonetto autoportante a caduta verticale dotata di guide complete di sistema ZIP con molla e sistema di aggancio a scatto **Smart Guide** (patent pending) per chiudere qualsiasi tipo di vano murario per un'ottima protezione da vento e pioggia. È possibile l'installazione con fissaggio del cassonetto a soffitto, tramite l'innovativo supporto con aggancio rapido **Smart**

Cover (patent pending), oppure con il solo fissaggio delle testate direttamente in spalletta.

Sono previste soluzioni con teli oscuranti, ombreggianti, Cristal e zanzariere.

Sono tutte motorizzabili, struttura in alluminio verniciata a polveri e bulloneria inox.



1. Cassonetto a soffitto

Cassonetto a sezione quadrata fissato a soffitto. La soluzione telo Cristal in pvc trasparente mantiene inalterata la vista verso l'esterno, garantendo al contempo la massima luminosità all'interno.

2. Telo oscurante

Telo oscurante ideale per proteggere l'ambiente dalla luce e dai raggi UV.

TENDE IN TRAZIONE

ZEROGRADI



Liberata la fantasia. Vinta la forza di gravità.
Tende che coprono ampie superfici muovendosi liberamente nello spazio inclinate
senza limiti. La fantasia segue lo sguardo ideando soluzioni in ogni direzione.

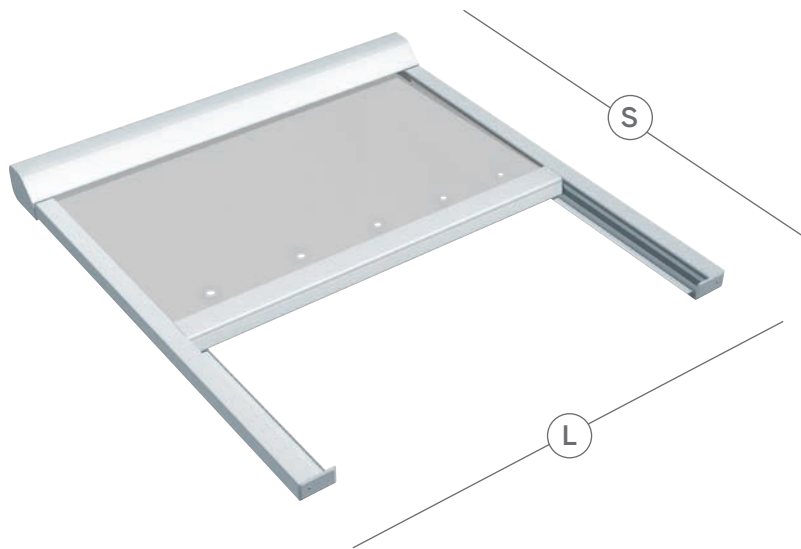
Liberi di pensare in tre dimensioni in un mondo di possibilità che combinano
avanzate soluzioni di automazione e ricercate finiture e cromie.



TENDE IN TRAZIONE

ZEROGRADI





CARATTERISTICHE STRUTTURALI

ZeroGradi è la soluzione ideale per ombreggiare abbaini, verande o pergole anche di grandi dimensioni. Una copertura robusta e pratica, motorizzata di serie e protetta dal cassonetto dove si riavvolge il telo al riparo degli agenti atmosferici.

Eccellente la trazione e perfetta la chiusura del telo che scorre su guide laterali dotate di sistema brevettato "antisfarfallamento" che mantiene perfettamente in tensione il telo all'interno delle guide grazie ad una molla a gas inserita nel frontale scorrevole. Struttura interamente verniciata a polveri e bulloneria inox per la massima resistenza. Motorizzata di serie. A richiesta, tensionatore meccanico del telo con gestione blocco/sblocco.

DIMENSIONI

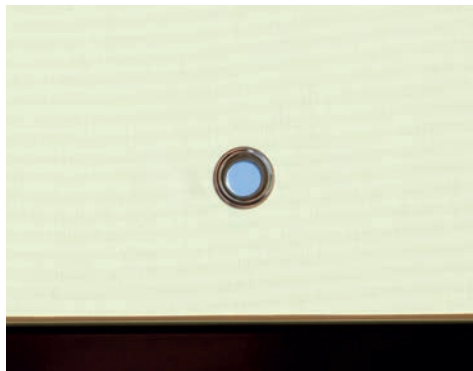
(L) Larghezza

fino a cm 480 (1 modulo)
da cm 480 a 840 (2 moduli)

(S) Sporgenza

fino a cm 500

Oltre la dimensione max consigliata di 12 m², è indispensabile che il telo poggi su una struttura. Per sporgenza fino a cm 400 e larghezza minima cm 160; per sporgenza oltre cm 401 e larghezza minima cm 240.



Scarico acqua/vento

Occhietto a vela per evitare l'accumulo di acqua sulla tenda e gli strappi causati dal vento. Pendenza minima per garantire lo scarico dell'acqua è del 25%.

DETTAGLI TECNICI

VERNICIATURE

L'alluminio utilizzato subisce un trattamento che fissa meglio la vernice alla superficie precedentemente pulita, rallentandone l'aggressione da parte di agenti atmosferici e delle nebbie saline.

La verniciatura a polveri ne aumenta la protezione dalla corrosione e da agenti aggressivi ed ha elevate caratteristiche meccaniche.

Di serie

Bianco RAL 9010



SP/TEKA/DIM
DUETTO
11.QU/13.QU
VERTI 90 ZIP BA
ZEROGRADI

VR Inox chiaro



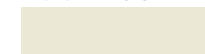
11.QU/13.QU

Antracite VIV 416



11.QU/13.QU

Avorio RAL 1013



11.QU/13.QU

Bronzo



11.QU/13.QU

A richiesta

VR Inox chiaro



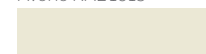
SP/TEKA/DIM
VERTI 90 ZIP BA
ZEROGRADI

Antracite VIV 416



SP/TEKA/DIM
VERTI 90 ZIP BA
ZEROGRADI

Avorio RAL 1013



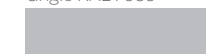
SP/TEKA/DIM
DUETTO
VERTI 90 ZIP BA
ZEROGRADI

Marrone RAL 8017



SP/TEKA/DIM
11.QU/13.QU
VERTI 90 ZIP BA
ZEROGRADI

Grigio RAL 7035



SP/TEKA/DIM
DUETTO
VERTI 90 ZIP BA

Nero RAL 9005



SP/TEKA/DIM
VERTI 90 ZIP BA

Verde RAL 6005



SP/TEKA/DIM
VERTI 90 ZIP BA

Corten



11.QU/13.QU

MOTORIZZAZIONI E AUTOMATISMI

Motorizzazioni e automatismi garantiti da un partner d'eccellenza come Somfy. I motori sono praticamente invisibili inseriti all'interno del rullo avvolgitore, di potenza variabile in rapporto alle dimensioni della tenda.

Gli automatismi rendono attiva la tenda per un comfort maggiore in totale sicurezza.

Il sensore SOLIRIS rileva l'intensità del sole e la tenda si apre o si chiude autonomamente e in modo intelligente, senza tener conto di nuvole passeggere.

Quando il vento rilevato dal sensore EOLIS si intensifica, la tenda automaticamente risale.

Il sistema di controllo monitora costantemente la forza del vento e gestisce di conseguenza l'avvolgimento del telo salvaguardando la tenda anche quando si è assenti.



TELECOMANDO
IO-HOMECONTROL



TELECOMANDO
TELIS PATIO



TELECOMANDO
TELIS ATRIO



SENSORE SOLIRIS



SENSORE EOLIS



CERTIFICAZIONE CE UNI EN 13561

Gibus testa tutte le tende per garantire la resistenza al vento prevista dalla norma europea UNI EN 13561.



LINEA SP
LINEA TEKA
LINEA DIM
LINEA DUETTO
VERTI 90 ZIP BA

11.QU/13.QU
ZEROGRADI



TESSUTI

Gibus vanta una vasta gamma di tessuti che varia in base alle necessità: ombreggiare; oscurare; proteggere gli ambienti dal vento, dalla pioggia o dagli insetti senza rinunciare alla luminosità.

Di seguito alcuni tessuti suggeriti:

SP/TEKA/DIM

Poliestere leggero o pesante, Acrilico, Soltis ombreggiante, PVC, Modelscreen ombreggiante, PVC oscuranti.

ZEROGRADI

Poliestere leggero e pesante, Acrilico, 602 Blockout oscurante (L o H max 267 cm), Soltis ombreggiante, PVC.

11.QU/13.QU/DUETTO/VERTI 90 ZIP BA

Cristal 500 stabilizzato, Vinitex, Opatex oscurante (L max 250 cm), 602 Blockout oscurante (L o H max 267 cm), PVC, Soltis ombreggiante, Modelscreen ombreggiante e rete zanzariera.

INFORMATIVA PER IL CLIENTE GIBUS

Dal 01.09.13 è entrato in vigore il Regolamento Europeo UE 528/2012 che disciplina la commercializzazione e l'utilizzo di prodotti biocidi: agenti ad azione antimicotica. Alcuni dei tessuti utilizzati da Gibus per confezionare i propri prodotti subiscono questo trattamento. Per maggiori informazioni potete consultare il nostro sito internet www.gibus.com.

MANTOVANA

SP/TEKA/DIM

Applicabile solo per le Tende a caduta ombreggianti.

Di serie, tipo C h 25 cm. A richiesta: classica, morbida o lineare da scegliere tra i disegni disponibili.



Dal telo ai particolari costruttivi, dalla produzione al cliente: la qualità totale Gibus è eccellenza nei tessuti, nei meccanismi e nelle lavorazioni fino ad arrivare all'assistenza e alla competenza che si trovano nei punti vendita.



Una collezione di 600 disegni, coordinabili con le altre parti della struttura. Tante opportunità per una tenda su misura come nella bottega del sarto italiano.

- Tessuti con trattamento TEFLON per resistere a sole, pioggia, smog, muffe
- Cuciture in filo TENARA® garantite 10 anni contro l'usura
- PVC oscuranti specifici per la protezione totale sole-pioggia
- Nuovi tessuti in poliestere per migliori performance
- Screen e Soltis per ripararti dal sole senza rinunciare alla luce.



Avanzate tecnologie di costruzione e cura artigianale nelle rifiniture, per meccanismi che durano e funzionano nel tempo.

- Struttura in lega leggera d'alluminio
- Particolari in acciaio INOX
- Cromatazione per proteggere anche le parti più remote e nascoste dall'aggressione di agenti esterni



La sicurezza certificata di una tenda da sole solida e robusta, all'avanguardia nel rispetto delle norme della Comunità Europea.

- Marchio CE, obbligatorio sulle tende in base a quanto previsto nella normativa europea UNI EN 13561



Siamo i primi ad essere soddisfatti e sicuri della qualità dei nostri prodotti, per questo ve li garantiamo 5 anni. Le condizioni di garanzia sono specificate in dettaglio nel manuale "uso e manutenzione" che accompagna ogni prodotto.



Gibus è dotato di un ologramma anticounterfeiting con un codice alfanumerico unico. È la firma inequivocabile dell'autenticità e della qualità Gibus. Un sistema che tutela il cliente finale, garantendogli massima trasparenza: vengono dichiarati originalità, luogo di provenienza e qualità dei materiali.



Per tutte le informazioni specifiche avrai a tua disposizione lo Specialista Gibus: per fare un sopralluogo, per darti i consigli più appropriati e preparare un preventivo accurato. Troverai il punto vendita più vicino a casa tua su www.gibus.com.



Fotografie, disegni, colori e testi hanno lo scopo esemplificativo, non hanno alcun valore contrattuale. Per la sottoscrizione del contratto è necessario fare riferimento al listino Gibus in vigore.
Stampato per **Gibus** Via L. Einaudi, 35 - 35030 Saccolongo (Pd) www.gibus.com, da Centrooffset - febbraio 2015 - Photo: Fragment - Render: Bluemotion - Graphic design: Santacroce DDC

